

ИД 000'00'00-700'10'Е-011

Перв. примен.

Справ. №

A

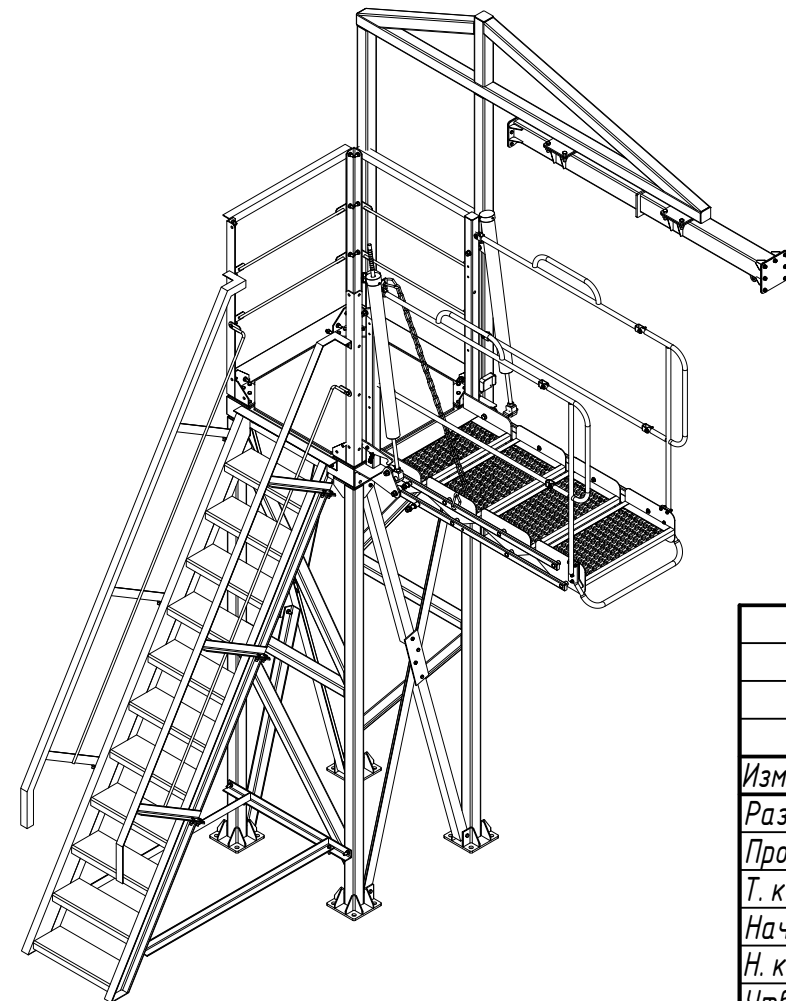
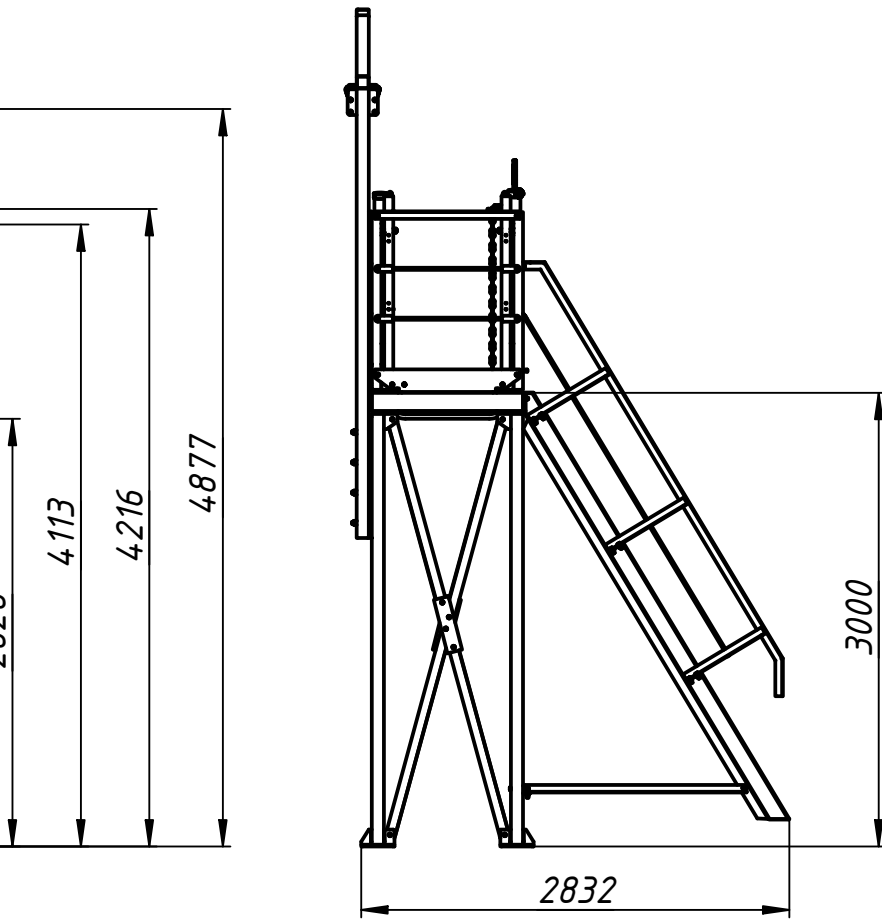
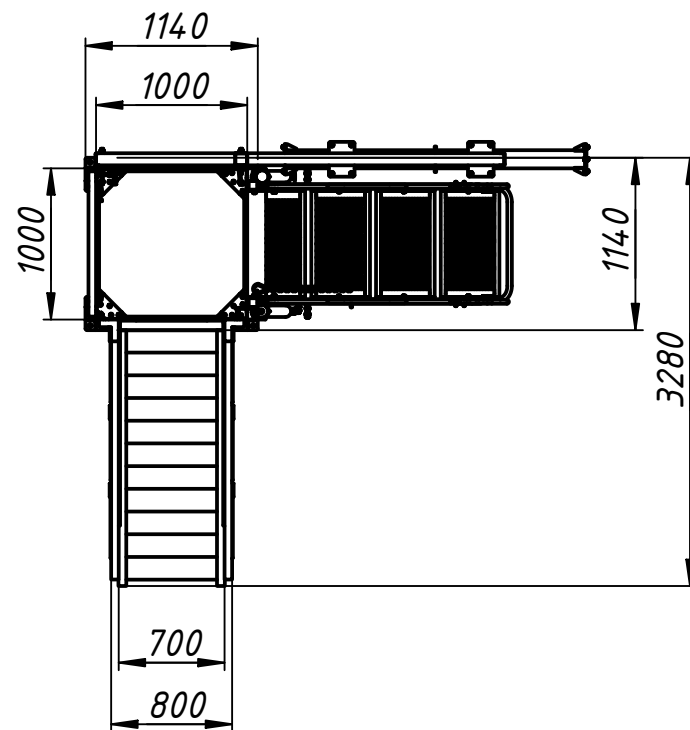
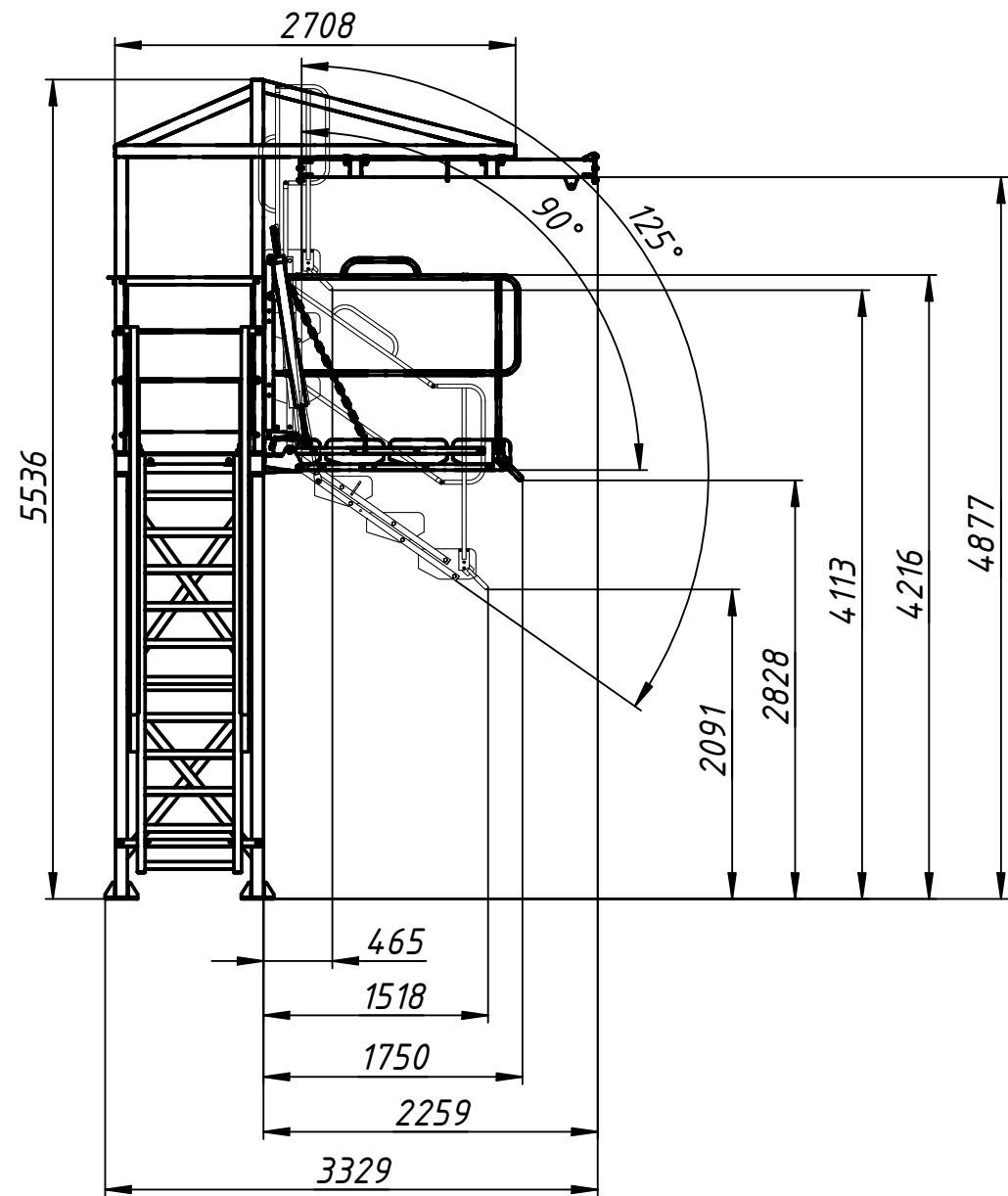
Подп. и дата

Инв. № дубл.

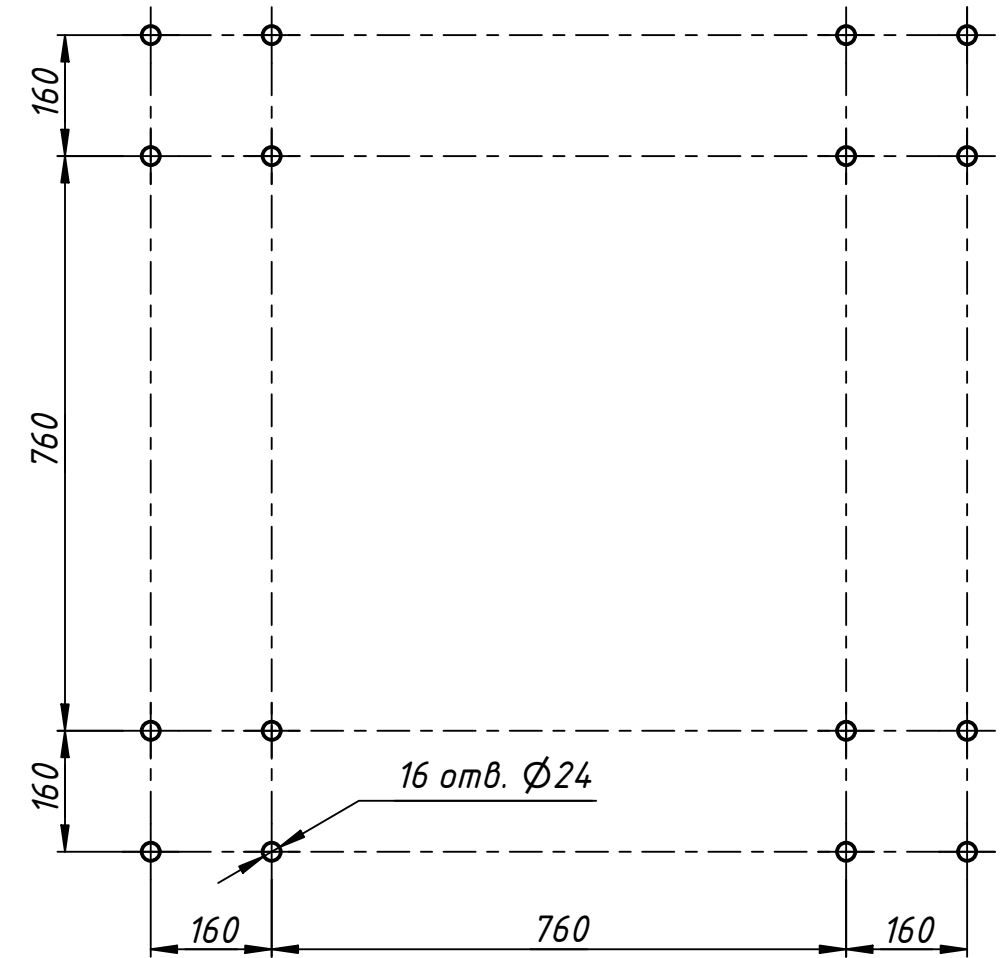
Взам. инв. №

Подп. и дата

Инв. № подл.



План расположения крепежных отверстий (1:10)



|           |         |          |       |                                |  |                    |        |         |
|-----------|---------|----------|-------|--------------------------------|--|--------------------|--------|---------|
|           |         |          |       | <b>ПО-3.01.004-00.00.000ГЧ</b> |  |                    |        |         |
| Изм.      | Лист    | № докум. | Подп. | Дата                           | Площадка обслуживания в комплекте с мостиком переходным<br>Габаритный чертеж | Лит.               | Масса  | Масштаб |
| Разраб.   | Мезенин |          |       |                                |  |                    |        | 1:50    |
| Пров.     | Рачаев  |          |       |                                |  | Лист               | Листов | 1       |
| Т. контр. |         |          |       |                                |  | <b>ГИДРАВЛИКОМ</b> |        |         |
| Н. контр. |         |          |       |                                |  |                    |        |         |
| Утв.      | Меньшов |          |       |                                |  |                    |        |         |